

astrid

FRÍO QUE PERDURA

LÍNEA ASTRID

AVDISIO 
Refrigeración Industrial y Comercial

LÍNEA astrid

AUDISIO
Refrigeración Industrial y Comercial



La línea Astrid Baja está preparada para una exhibición óptima de sus productos con la comodidad que brinda una amplia apertura para el manipuleo de los alimentos.

Realizada con mesada de acero inoxidable que le brinda belleza, diseño minimalista y, al mismo tiempo, la ventaja del factor higiénico como estándar.

Pensada para exhibir fiambres, quesos, carnes y lácteos. La línea Astrid Baja se destaca por el desarrollo y fabricación argentinos con estándares internacionales de calidad que nos permite ofrecer este producto en el país y el mundo.

El color del frente puede cambiar según las necesidades de su imagen corporativa.

- Frente curvo en vidrio
- Sistema de iluminación LED
- Color del frente a elección

LONGITUD EN MM	ALTO EN MM	PROFUNDIDAD EN MM
1250	850	800
2500	850	800
3750	850	800



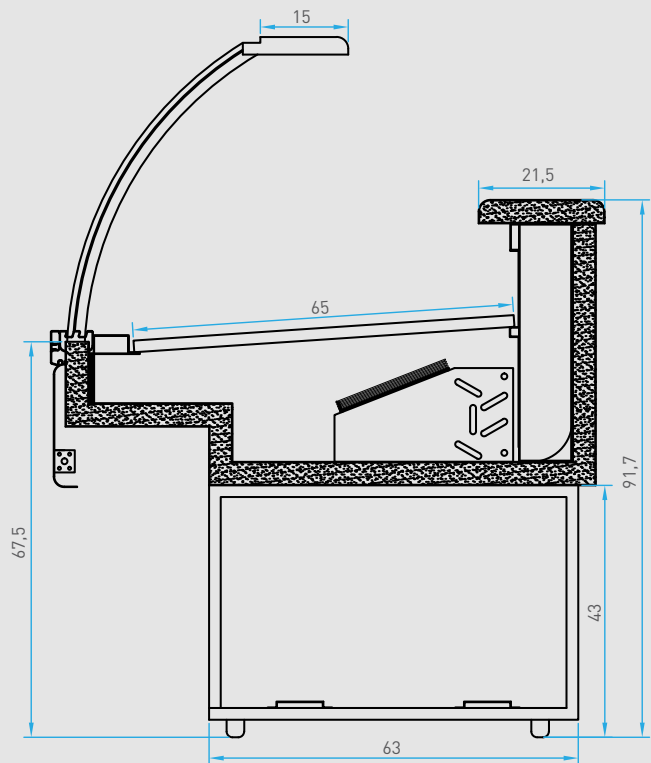
LÍNEA astrid

CARACTERÍSTICAS PRINCIPALES

- Frente curvo en vidrio
- Color del frente a elección
- Sistema de iluminación LED
- Tono de iluminación según mercadería exhibida

ACCESORIOS

- Sistema de refrigeración: válvula de expansión electrónica
- Descongelamiento eléctrico
- Rejillas separadoras
- Bandeja expositora de rejilla
- Acero inoxidable AISI304



REFRIGERACIÓN INDUSTRIAL Y COMERCIAL AUDISIO

Espora 4224 Calle 14
B1672AUN | Villa Lynch
Provincia de Buenos Aires | Argentina
T/F. +54 11 4713-3499 [Líneas Rotativas]

www.frio-audisio.com.ar